



Professional

GAS 400 A

Robert Bosch Power Tools GmbH
70538 Stuttgart
GERMANY

www.bosch-pt.com

1 609 92A 91N (2026.03) T / 19



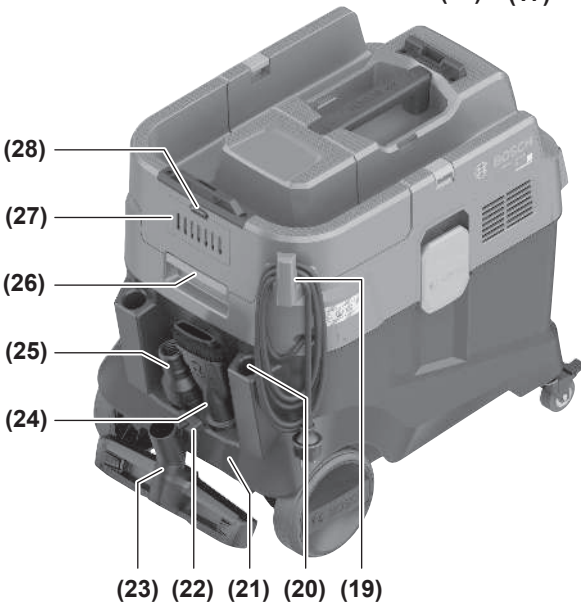
1 609 92A 91N



da Original brugsanvisning









(34)



(29)



(32)



(24)



(25)



(31)

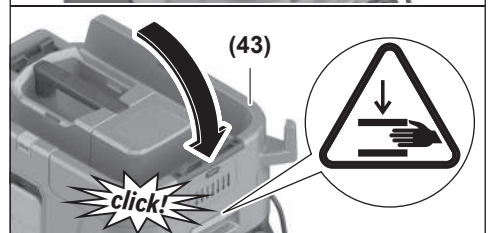
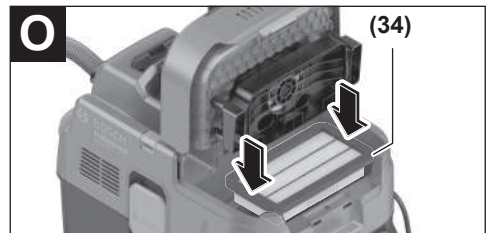
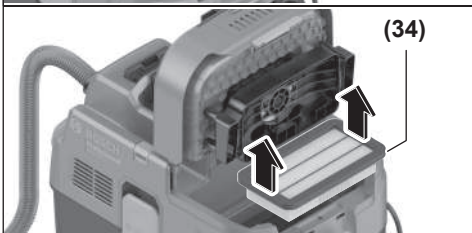
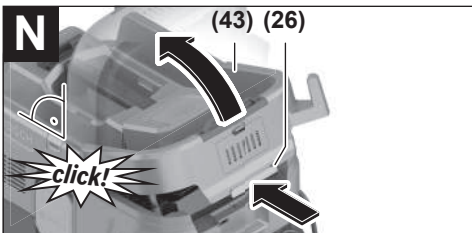
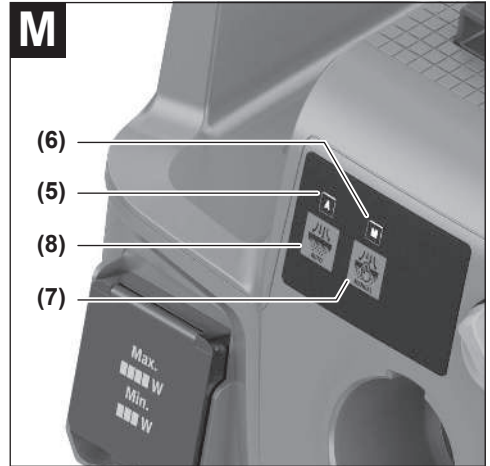
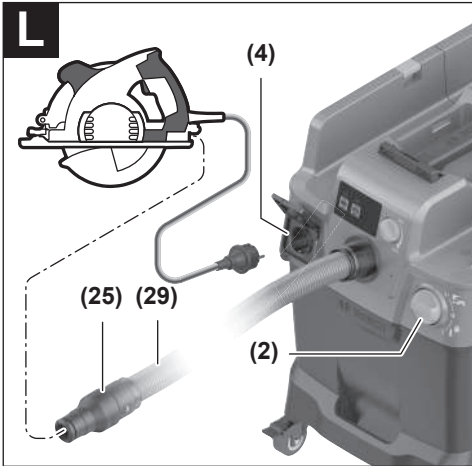
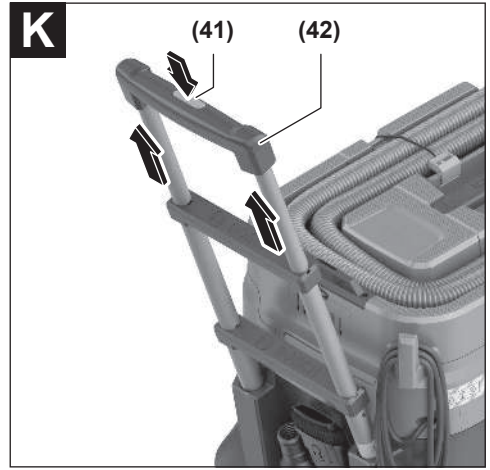
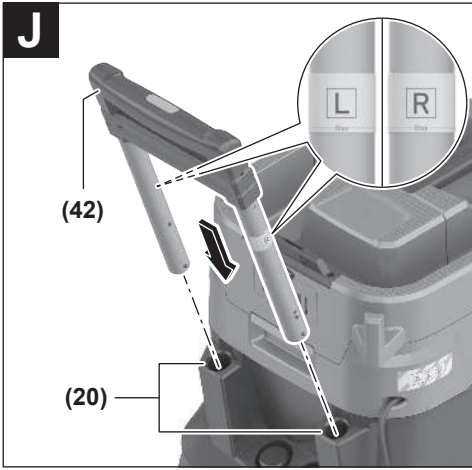


(23)



(30)







Dansk

Sikkerhedsanvisninger til støvsuger



Læs alle sikkerhedsinstrukser og anvisninger. Overholdes sikkerhedsinstrukserne og anvisningerne ikke, er der risiko for elektrisk stød, brand og/eller alvorlige kvæstelser.

Opbevar alle advarselshenvisninger og instrukser til senere brug.

- ▶ Denne støvsuger er ikke beregnet til at blive betjent af børn eller personer med begrænsede fysiske, sensoriske eller mentale evner eller manglende erfaring og viden. I modsats fald er der risiko for fejlbetjening og personskader.
- ▶ Hold børn under opsyn. Derved sikres det, at børn ikke bruger støvsugeren som legetøj.
- ▶ Følg sikkerhedsforskrifterne for de stoffer, der skal suges op.
- ▶ Opsug aldrig bøgetræs- eller egetræsstøv, stenstøv eller asbest. Disse stoffer betragtes som kræftfremkaldende.

⚠ ADVARSEL Benyt kun støvsugeren, hvis du har modtaget tilstrækkelig information om brugen af støvsugeren, om stofferne der skal opsuges og om sikker bortskaffelse af dem. En omhyggelig instruktion minimerer fejlbetjening og kvæstelser.

⚠ ADVARSEL Støvsugeren er kun egnet til op-sugning af tørre stoffer og, ved egne foranstaltninger, også til op-sugning af væsker. Hvis der trænger væsker ind i blæseren, øges risikoen for elektrisk stød.

- ▶ Opsug ikke brændbare eller eksplosive væsker med støvsugeren, f.eks. benzin, olie, alkohol, opløsningsmidler. Opsug ikke varmt, brændende eller eksplosivt støv. Brug ikke støvsugeren i eksplosionsfarlige rum. Støv, damp eller væsker kan antændes eller eksplodere.

⚠ ADVARSEL Benyt kun stikdåsen til de formål, der er fastsat i driftsvejledningen.

⚠ ADVARSEL Sluk straks støvsugeren, så snart der kommer skum eller vand ud, og tøm beholderen. I modsat fald kan støvsugeren blive beskadiget.

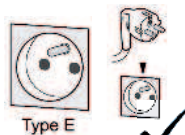
- ▶ **BEMÆRK!** Støvsugeren må kun opbevares inden døre.
- ▶ **BEMÆRK!** Rengør niveausensorerne til væsker regelmæssigt og kontrollér, om de er beskadiget. I modsat fald kan funktionen være forringet.
- ▶ Hvis det ikke kan undgås at bruge støvsugeren i fugtige omgivelser, skal der bruges et HFI-relæ. Brug af et HFI-relæ reducerer risikoen for at få elektrisk stød.
- ▶ Kontrollér altid støvsuger, ledning og stik før anvendelse. Brug ikke støvsugeren, hvis den er beskadiget. Åbn aldrig støvsugeren på egen hånd, og sørg for, at reparationer kun udføres af kvalificerede fagfolk, og at der kun benyttes originale reservedele. Beskadige-

de støvsugere, ledninger og stik øger risikoen for elektrisk stød.

- ▶ Det er ikke tilladt at køre hen over eller klemme ledningen. Træk ikke i ledningen for at få stikket ud af stikkontakten eller for at bevæge støvsugeren. Beskadede ledninger øger risikoen for elektrisk stød.
- ▶ Træk stikket ud af stikkontakten, før du vedligeholder eller rengør støvsugeren, foretager indstillinger, skifter tilbehørsdele, eller stiller støvsugeren til opbevaring. Disse sikkerhedsforanstaltninger forhindrer utilsigtet start af støvsugeren.
- ▶ Sørg for god udluftning på arbejdspladsen.
- ▶ Sørg for, at reparationer på støvsugeren kun udføres af kvalificerede fagfolk, og at der kun benyttes originale reservedele. Dermed sikres størst mulig sikkerhed i forbindelse med støvsugeren.

⚠ ADVARSEL Støvsugeren indeholder sundhedsfarligt støv. Sørg for, at tømningssyg og vedligeholdelsesforløb, herunder bortskaffelse af støvbeholderen, kun udføres af fagfolk. Egnede beskyttelsesudstyr er nødvendigt. Brug ikke støvsugeren uden fuldstændigt og korrekt isat filtersystem. I modsat fald udsætter du dig for sundhedsrisici.

- ▶ Kontrollér før ibrugtagning, at sugeslangen er i orden. Lad herunder sugeslangen være monteret på støvsugeren, så der ikke sker utilsigtet udslip af støv. I modsat fald er der risiko for indånding af støv.
- ▶ Brug ikke støvsugeren som siddemøbel. Du kan komme til at beskadige støvsugeren.
- ▶ Vær forsigtig med netledningen og sugeslangen. De kan udgøre en risiko for andre personer.
- ▶ Rengør ikke støvsugeren med en direkte vandstråle. Indtrængning af vand i et støvsugerens overdel øger risikoen for elektrisk stød.
- ▶ Slut støvsugeren til et korrekt jordet strømnet. Stik og forlængerkabel skal være udstyret med beskyttelsesleder.
- ▶ Gælder kun for Danmark:



Støvsugeren må kun bruges sammen med en stikkontakt af typen E. Brug af støvsugeren uden jordforbindelse kan føre til farlige situationer.

- ▶ Brug ikke stikdåsen på støvsugeren ved vådsugning eller i fugtige miljøer. Ved kontakt med vand er der risiko for kortslutning eller elektrisk stød.

Symboler

Følgende symboler kan have betydning for brugen af støvsugeren. Vær opmærksom på symbolerne, og overhold dem. En rigtig forståelse af symbolerne er med til at sikre en god og sikker brug af støvsugeren.

Symboler og deres betydning



ADVARSEL! Læs alle sikkerhedsinstruktioner og anvisninger. Hvis sikkerhedsinstruktionerne og anvisningerne ikke overholdes, er der risiko for elektrisk stød, brand og/eller alvorlige kvæstelser.



Støvsuger i støvklasse L iht. IEC/EN 60335-2-69 til **tørsugning** af sundhedsfarligt støv med en eksponeringsgrænseværdi $> 1 \text{ mg/m}^3$



ADVARSEL! Støvsugeren indeholder sundhedsfarligt støv. Sørg for, at tømings- og vedligeholdelsesforløb, herunder bortskaffelse af støvbeholderen, kun udføres af fagfolk. Eget beskyttelsesudstyr er nødvendigt. Brug ikke støvsugeren uden fuldstændigt og korrekt isat filtersystem. I modsat fald udsætter du dig for sundhedsrisici.



max. 1 L-Boxx
max. 15 kg



max. 1 L-Boxx
max. 15 kg

Klik maksimalt en L-Boxx på.

Vægten af L-Boxx og indhold må ikke overstige 15 kg.



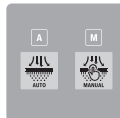
Hæng ikke støvsugeren i en krankrog, f.eks. i forbindelse med transport.

Støvsugeren må ikke løftes/transporteres med kran. Der er fare for kvæstelser og beskadigelse.



Brug ikke støvsugeren som siddebælte, stige eller trin.

Støvsugeren kan vælte og blive beskadiget. Der er risiko for at komme til skade.



A

A

Visnings-LED, tilstanden Automatisk filterrengøring

M

M

Visnings-LED, tilstanden Manuel filterrengøring



Knappen Automatisk filterrengøring

Symboler og deres betydning



Knappen Manuel filterrengøring



Start/stop-automatik

Opsugning af støv fra el-værktøj i drift. Støvsugeren tændes automatisk og slukkes igen med tidsforsinkelse.

Stikket på støvsugeren står permanent under spænding.



Slukning

Stikket på støvsugeren er uden strøm.



Sugning

Opsugning af aflejret støv og støv fra udsugningssystemet.

Stikket på støvsugeren står permanent under spænding.



Min/Max

Trinløs regulering af sugekraft:

- Maksimal sugedyelse for anvendelser med kraftig støvudvikling
- Reduceret sugedyelse ved anvendelser med lille støvudvikling og for at regulere indsugningskraften mellem tilsluttet el-værktøj og emneoverflade (f.eks. ved slibning)



Dataprotokolleringen er aktiveret i denne støvsuger.

max.
2100 W
min.
100 W

Angivelse af den tilladte tilslutningseffekt for det tilsluttede el-værktøj (landespecifik)

Produkt- og ydelsesbeskrivelse

Vær opmærksom på billederne i starten af brugsanvisningen.

Beregnet anvendelse

Støvsugeren er beregnet til opfangning, opsugning, transport og udskilning af ikke-brændbart tørt støv og ikke-brændbare væsker. Støvsugeren er støvteknisk kontrolleret og opfylder kravene i støvklasse L. Den er egnet til de større belastninger ved erhvervs-mæssig anvendelse, f.eks. inden for håndværk, industri og værksteder.

Støvsugere i støvklasse L iht. IEC/EN 60335-2-69 må kun benyttes til opsugning og bortopsugning af sundhedsfarligt støv med en eksponeringsgrænseværdi $> 1 \text{ mg/m}^3$.

Brug kun støvsugeren, hvis du har fuldt overblik over alle funktioner og uden begrænsninger kan gennemføre dem, eller du har modtaget relevante anvisninger.

Illustrerede komponenter

Nummereringen af de illustrerede komponenter refererer til gengivelsen af støvsugeren på illustrationssiderne.

- (1) Beholder
- (2) Hovedafbryder
- (3) Slangeholder
- (4) Stikkontakt til el-værktøj
- (5) Visnings-LED **A**, tilstanden Automatisk filterrengøring
- (6) Visnings-LED **M**, tilstanden Manuel filterrengøring
- (7) Knappen Manuel filterrengøring
- (8) Knappen Automatisk filterrengøring
- (9) Sugedyelsesregulator
- (10) Bæregreb
- (11) L-BOXX-holder
- (12) Støvsugeroverdel
- (13) Trækbånd
- (14) Monteringsåbning
- (15) Lukkemekanisme til støvsugeroverdel
- (16) Kørehjul
- (17) Styrehjul
- (18) Styrehjulsbremse
- (19) Kabelholder
- (20) Føringssskinner til den udtrækkelige føringsbøjle
- (21) Bageste grebsområde
- (22) Holder til gulvmundstykke
- (23) Gulvmundstykke

- (24) Kombi-børstemundstykke
- (25) Kombi-sugeadapter (til el-værktøj)
- (26) Lukkeflig til filterafdækning
- (27) Forfilterafdækning
- (28) Oplåsningsknap forfilter
- (29) Sugelangse
- (30) Sugerør
- (31) Krumt mundstykke
- (32) Plastpose
- (33) Åbning til luftudtag
- (34) Fladt foldefilter
- (35) Trykknop sugelangse
- (36) PowerTool-adapter (forreste del)
- (37) PowerTool-adapter (bageste del)
- (38) Oplåsningsknap kombi-børstemundstykke
- (39) Fleecefilterposeholder^{a)}
- (40) Fleecefilterpose^{a)}
- (41) Trykknop føringsbøjle^{a)}
- (42) Udtrækkelig føringsbøjle^{a)}
- (43) Filterafdækning fladfoldefilter
- (44) Forfilter
- (45) Niveausensor
- (46) Svømmer
- (47) Lås, svømmer
- (48) Magnet

a) Dette tilbehør hører ikke til standard-leveringen.

Tekniske data

Våd-/tørsuger		GAS 400 A	GAS 400 A
Artikelnummer 3 601 JMO 020/... 0F0 ... 080/... 0E0/... 0N0 ... 0K0 ... 0L0/... 070 ... 0H0 ... 030	... 0D0/... 0G0 ... 0C0 ... 060
Nominal optagen effekt	W	1200	1200
Frekvens	Hz	50–60	60
Beholdervolumen (brutto)	l	40	40
Nettovolumen (tør)	l	28	26
Nettovolumen (væske)	l	20	18
Undertryk ^{A)}			
– Støvsuger	hPa	200	180
– Turbine	hPa	230	200
Gennemstrømningsmængde ^{A)}			
– Støvsuger	l/s	28	26
	m ³ /t	100,8	93,6

Våd-/tørsuger		GAS 400 A	GAS 400 A
– Turbine	l/s	71,5	70
	m ³ /t	257	252
Støvkasse		L	L
Vægt ^{B)}	kg	14,0	14,5
Kapslingsklasse		⊕/I	⊕/I
Kapslingsklasse		IPX4	IPX4

A) Målt med en sugeslange Ø 28 mm og 4 m længde

B) Uden netledning

Oplysningerne gælder for de angivne nominelle spændinger. Ved afvigende spændinger og i landespecifikke udførelser kan disse angivelser variere.

Værdierne kan variere afhængigt af produktet samt anvendelses- og miljøbetingelserne. Du kan finde flere oplysninger under www.bosch-professional.com/wac.

Stik på støvsuger

Tilladt tilslutningseffekt for det tilsluttede el-værktøj			
3 601 JMO ...	Nominel spænding	maksimal ydelse	minimal ydelse
... 020/... 0F0	230 V	2100 W	100 W
... 080/... 0E0/... ONO	220 V	2100 W	100 W
... OK0	220–230 V	2100 W	100 W
... 0L0/... 070	220–240 V	1660 W	100 W
... 0H0	220 V	1000 W	100 W
... 030	230 V	1100 W	100 W
... 0D0/... 0G0	127 V	705 W	100 W
... 0C0	115 V	525 W	100 W
... 060	110 V	560 W	100 W

Angivelse af den tilladte tilslutningseffekt for det tilsluttede el-værktøj.

Værdierne kan afvige ved andre landespecifikke modeller. Vær opmærksom på angivelserne på støvsugerstikket.

Støj-/vibrationsinformation

Støjemissionsværdier fundet iht. **EN 60335-2-69**.

Støvsugerens A-vægtede lydtryksniveau er typisk **73 dB(A)**.

Usikkerhed $K = 2$ dB. Støjniveauet ved arbejde kan overskride de angivne værdier. **Brug høreværn!**

Vibrationer samlet værdi a_h (vektorsum af tre retninger) og usikkerhed K fundet iht. **EN 60335-2-69**:

$a_h < 2,5 \text{ m/s}^2$, $K = 1,5 \text{ m/s}^2$.

Montering

► **Træk stikket ud af stikkontakten, før du vedligeholder eller rengør støvsugeren, foretager indstillinger, skifter tilbehørsdele, eller stiller støvsugeren til opbevaring.** Disse sikkerhedsforanstaltninger forhindrer utilsigtet start af støvsugeren.

Montering af sugetilbehør (se billede A)

Sugeslangen (29) er udstyret med et clip-system, hvormed støvsugertilbehøret (kombi-sugeadapter (25), krumt mundstykke (31), kombi-børstemundstykke (24)) kan tilsluttes.

Monter krumt mundstykke

- Sæt det krumme mundstykke (31) på sugeslangen (29), indtil de to trykknapper (35) på sugeslangen går hørbart indgreb.
- For afmontering skal du trykke de to trykknapper (35) indad og trække delene fra hinanden.

Montering af gultmundstykker og rør

- Stik om nødvendigt sugerørene (30) fast ind i hinanden, og sæt dem derefter fast på den krumme dyse (31).
- Sæt et gultmundstykke (23) fast på sugerøret (30) eller det krumme mundstykke (31).

Montering af kombi-sugeadapter

Kombi-sugeadapteren (25) består af PowerTool-adapteren (forreste del) (36) og PowerTool-adapteren (bageste del) (37).

Kombi-sugeadapteren (25) er kompatibel med Bosch-el-værktøj.

PowerTool-adapteren (bageste del) (37) kan i kraft af sin indvendige diameter på 38,5 mm og udvendige diameter på 45 mm anvendes til el-værktøj fra andre producenter.

Sæt PowerTool-adapteren (forreste del) (36) på PowerTool-adapteren (bageste del) (37), og forbind de to adaptere ved at dreje dem modsat hinanden (se billede B).

Sæt kombi-sugeadapteren (25) på sugeslangen (29), indtil de to trykknapper (35) på sugeslangen går hørbart i indgreb. For at afmontere skal du trykke de to trykknapper (35) indad og trække kombi-sugeadapteren af sugeslangen.

For at adskille de to adaptore skal du løse forbindelse ved at dreje dem modsat hinanden og trække adapteren fra hinanden.

Montering af kombi-børstemundstykke

Sæt kombi-børstemundstykket (24) på sugeslangen (29), indtil de to trykknapper (35) på sugeslangen går hørbart i indgreb.

For afmontering skal du trykke de to trykknapper (35) indad og trække delene fra hinanden.

Indstilling af kombi-børstemundstykke (se billede C)

Du kan anvende kombi-børstemundstykket (24) som fugemundstykke eller børste.

Tryk på oplåsningsknappen (38), og skub børsten fremad for at anvende kombi-børstemundstykket (24) som børste.

Tryk på oplåsningsknappen (38), og skub børsten bagud for at anvende kombi-børstemundstykket (24) som fugemundstykke.

Montering af sugeslange (se billede D)

Sæt sugeslangen (29) på slangeholderen (3), og drej den med uret til anslaget.

Bemærk: Ved sugning opstår der på grund af støvets friktion i sugeslange og -tilbehør en elektrostatisk opladning, som brugeren kan mærke som statisk afladning (afhængigt af miljøpåvirkninger og brugerens følsomhed).

Generelt anbefaler Bosch at benytte en antistatisk sugeslange (tilbehør) ved opsugning af finstøv og tørre materialer.

Fastgørelse af sugeslangen på støvsugeren (se billede E)

Rul den monterede sugeslange (29) ind i rummet til sugeslangen. Træk de to snoretræk (13) opad, og hægt dem fast i monteringsåbningerne (14).

Isætning/udtagning af plastpose (tørsugning) (se billede F)

Åbn de to låse (15) og tag støvsugeroverdelen (12) af.

Ved tørsugning skal du sætte en plastpose (32) i beholderen (1).

Læg plastsækken (32) med påfyldningsåbningen opad i beholderen (1).

Sørg for, at plastsækken (32) overalt sidder tæt ind til beholderens indervægge (1).

Kræng resten af plastsækken (32) over beholderens kant (1). Sørg for, at plastposens anslagslinje befinder sig på kanten af beholderen, og at luftgennemstrømningsåbningerne (33) forbliver i beholderen.

Sæt overdelen af støvsugeren (12) på igen, og luk støvsugerens med låsene (15).

► **Sørg for, at støvsugeren altid er godt lukket.**

Luk plastposen, før du fjerner den. Hold posen sammen foroven, og brug et bånd til at slå en knude på posen.

Isætning/udtagning af fleecefilterpose (tørsugning) (se billede G-H)

Ved tørsugning af stoffer i støvklasse L kan du anvende en fleecefilterpose (40) (tilbehør).

Hvis der opses stoffer uden eller med en eksponeringsgrænseværdi $\geq 1 \text{ mg/m}^3$ (iht. støvklasse L), kan opsugning ske direkte i beholderen.

Bemærk! Sluk den automatiske filterrengøring, når du anvender fleecefilterposen (se "Automatisk/manuel filterrengøring (se billede M)", Side 15).

⚠ ADVARSEL Støvsugeren indeholder sundhedsfarligt støv. Sørg for, at tømningsskyl og vedligeholdelsesforløb, herunder bortskaffelse af støvbeholderen, kun udføres af fagfolk. Eget beskyttelsesudstyr er nødvendigt. Brug ikke støvsugeren uden fuldstændigt og korrekt isat filtersystem. I modsat fald udsætter du dig for sundhedsrisici.

Åbn låsene (15), og tag støvsugeroverdelen (12) af.

Ved isætning skal du sætte fleecefilterposen (40) på fleecefilterposeholderen (39) og sætte fleecefilterposen (40) med fleecefilterposeholderen (39) i beholderen (1).

Ved udtagning skal du lukke åbningen på den fyldte fleecefilterpose ved at trække i låsen. Træk den lukkede fleecefilterpose (40) af fleecefilterposeholderen (39), og tag den af støvsugeren.

Sæt støvsugeroverdelen (12) på igen, og luk låsene (15) for at forbinde beholderen (1) med støvsugeroverdelen (12).

Påklikning af L-BOXX (se billede I)

For transport af støvsugeren og pladssparende opbevaring af støvsugertilbehør og/eller el-værktøj kan du klikke en L-BOXX på støvsugeroverdelen.

Fastgør sugeslangen på støvsugeren (se billede E).

Klik L-BOXX'en på holderne (11).

► **Støvsug ikke med påsat L-BOXX.** Støvsugerens tyngdepunkt forskydes opad. Støvsugeren kan vælte. Der er fare for kvæstelser og beskadigelse.

► **Bær ikke støvsugeren i bæregrebet på den påsatte L-BOXX.** Støvsugeren er for tung til bæregrebet på L-BOXX'en. Der er fare for kvæstelser og beskadigelse.

Montering af udtrækkelige føringsbøjle (tilbehør) (se billede J-K)

Bemærk! Den udtrækkelige føringsbøjle kan ikke afmonteres. Sørg for at indstille føringsbøjlen korrekt ved montering. Indstil føringsbøjlen (42) i henhold til markeringen **R** (højre) og **L** (venstre) før isætning.

Sæt føringsbøjlen (42) ind i føringsskinnerne (20).

Tryk føringsbøjlen (42) nedad til anslagslinjen, indtil føringsbøjlen går hørbart i indgreb.

Tryk på trykknappen (41) for at ændre længden af føringsbøjlen (42).

Brug

- ▶ **Træk stikket ud af stikkontakten, før du vedligeholder eller rengør støvsugeren, foretager indstillinger, skifter tilbehørsdele, eller stiller støvsugeren til opbevaring.** Disse sikkerhedsforanstaltninger forhindrer utilsigtet start af støvsugeren.

Ibrugtagning

- ▶ **Kontroller netspændingen!** Strømkildens spænding skal stemme overens med angivelserne på sugeres typeskilt.
- ▶ **Informér dig om de gældende regler/love vedrørende håndtering af sundhedsskadeligt støv i dit land.**

Støvsugeren må kun benyttes til opsugning eller udsugning af følgende materialer:

- Støv med eksponeringsgrænseværdi > 1 mg/m³

Støvsugeren må principielt ikke bruges i rum med eksplosionsfare.

For at sikre en optimal sugedydelse skal sugeslangen (29) altid vikles helt af støvsugeroverdelen (12).

Regulering af sugekraft

Via sugedydelsesregulatoren (9) kan du indstille sugekraften trinløst.

Indstil sugedydelsesregulatoren (9) på maksimal sugedydelse ved anvendelser med kraftig støvudvikling.

Indstil sugedydelsesregulatoren (9) på positionen til reduceret sugedydelse ved anvendelser med lille støvudvikling og for at regulere indsugningskraften mellem tilsluttet el-værktøj og emneoverflade (f.eks. ved slibning).

Stik på støvsuger

- ▶ **Vær opmærksom på den tilladte tilslutningseffekt for stikket på støvsugeren. Hvis den maksimalt tilladte tilslutningseffekt overskrides, kan støvsugeren blive overbelastet. Motorbeskyttelsessikringen udløses.** Indsend støvsugeren til en autoriseret **Bosch**-serviceafdeling.

Så snart støvsugerens netstik er sat i stikkontakten, og hovedafbryderen er anbragt i position 1, er stikkontakten til el-værktøjet (4) under spænding. Den kan anvendes som ekstern stømtilslutning på støvsugeren, herunder for eksempel ved arbejde med udsugningssystemer. I positionen 1+ er støvsugerens start/stop-automatik aktiveret. Via det tilsluttede el-værktøj kan støvsugeren aktiveres eksternt fra.

Tørsugning

Opsugning af aflejret støv



Hvis du vil **tænde støvsugeren**, skal du dreje hovedafbryderen (2) til positionen 1.



Hvis du vil **slukke støvsugeren**, skal du dreje hovedafbryderen (2) til positionen 0.

Bortugning af opstået støv fra kørende el-værktøj (se billede L)

- ▶ **Der skal være et tilstrækkeligt luftskifte i rummet, hvis afgangsluften føres tilbage til rummet. Overhold de relevante nationale bestemmelser.**

Støvsugeren har en integreret stikkontakt til el-værktøjer (4). Du kan slutte et eksternt el-værktøj til denne stikkontakt. Overhold den maksimalt tilladte tilslutningseffekt for det tilsluttede el-værktøj.

Monter kombi-sugeadapteren (25) (se billede B).

Sæt kombi-sugeadapteren (25) i el-værktøjets udsugningsstuds.



For at **tænde start/stop-automatikken** på støvsugeren skal du dreje hovedafbryderen (2) til positionen 1+.

Ved **ibrugtagning af støvsugeren** skal du tænde el-værktøjet, der er sluttet til stikkontakten (4). Støvsugeren starter automatisk.

Sluk el-værktøjet, hvis **bortugningen skal afsluttes.**

Start/stop-automatikkens efterløbsfunktion kører i op til 15 sekunder for at bortsuge resterende støv fra sugeslangen.



Hvis du vil **slukke støvsugeren**, skal du dreje hovedafbryderen (2) til positionen 0.

Anvendelse af sugesystemet (tilbehør)

Slut sugesystemet til sugeslangen (29).



Hvis du vil opsuge støv via sugesystemet, skal du dreje hovedafbryderen (2) til positionen 1.

Hold sugesystemet mod væggen, og tænd el-værktøjet. Via det opståede undertryk fastlåses sugesystemet automatisk. Sluk el-værktøjet, og fjern forsigtige sugesystemet fra væggen.



Hvis du vil **slukke støvsugeren**, skal du dreje hovedafbryderen (2) til positionen 0.

Vådsugning

- ▶ **Opsug ikke brændbare eller eksplosive væsker med støvsugeren, f.eks. benzin, olie, alkohol, opløsningsmidler. Opsug ikke varmt, brændende eller eksplosivt støv. Brug ikke støvsugeren i eksplosionsfarlige rum.** Støv, damp eller væsker kan antændes eller eksplodere.
- ▶ **Støvsugeren må ikke benyttes som vandpumpe.** Støvsugeren er beregnet til opsugning af en luft-/vandblandning.

Bemærk: Kravene vedrørende transmissionsgrad (støvklassel) er kun dokumenteret for tørsugning.

Før vådsugning

Tøm beholderen **(1)**, og fjern plastposen **(32)** eller fleecefilterposen **(40)**.

Kontrollér niveausensoren **(45)** for urenheder. Kun en ren niveausensor sikrer, at støvsugeren slukkes automatisk, når beholderen er fuld (se "Rengøring af niveausensor (se billede **Q-R**)", Side 16).

► Under vådsugning skal den automatisk filterrengøring være deaktiveret.

Tryk på knappen "Automatisk filterrengøring" **(8)** for at aktivere den manuelle filterrengøring (se "Manuel filterrengøring", Side 15). Derved deaktiveres den automatiske filterrengøring, og LED-visningen **A (5)** slukker.

Opsugning af væsker

⚠ ADVARSEL **Sluk straks støvsugeren, så snart der kommer skum eller vand ud, og tøm beholderen.** I modsat fald kan støvsugeren blive beskadiget.

Hvis du vil **tænde støvsugeren**, skal du dreje hovedafbryderen **(2)** til positionen **1**.

Støvsugeren er udstyret med niveausensorer **(45)**. Når den maksimale niveauhøjde nås, slukker støvsugeren automatisk, og de to LED-visninger **A (5)** og **M (6)** blinker samtidig 1 gang i sekundet. Genstartsbeskyttelse er aktiveret og kan deaktiveres ved at trykke 1 gang på tænd/sluk-knappen på støvsugeren.

Bemærk! Kontrollér niveauet regelmæssigt, og tøm beholderen i god tid.

Hvis du vil **slukke støvsugeren**, skal du dreje hovedafbryderen **(2)** til positionen **0**.

Tag fat om beholderen **(1)** i det bageste grebsområde **(21)**, og sving den fremad for at tømme væsken.

Efter vådsugning

Rengør niveausensoren **(45)** (se "Rengøring af niveausensor (se billede **Q-R**)", Side 16) efter hver vådsugning.

For at forebygge skimmeldannelse efter vådsugning:

- Tag fladfilteret **(34)** ud, og lad det tørre godt.
- Tag støvsugeroverdelen **(12)** af, åbn filterafdækningen **(43)**, og lad begge dele tørre godt.

Automatisk/manuel filterrengøring (se billede M)

Automatisk filterrengøring

Bemærk! Den automatiske filterrengøring er som standard indstillet, når du tænder støvsugeren.

LED-visningen **A (5)** lyser konstant.

Ved den automatiske filterrengøring rengøres fladfoldfilteret **(34)** hvert 15. sekund med 2 luftpust (pulserende støj).

Ved regelmæssig anvendelse af filterrengøringen forøges filterets levetid.

For at opnå en ideel filterlevetid må du kun deaktivere den automatiske filterrengøring i undtagelsestilfælde, f.eks. ved vådsugning.

Manuel filterrengøring

Tryk på knappen Automatisk filterrengøring **(7)** for at gennemføre den manuelle filterrengøring. Fladfoldfilteret **(34)** rengøres med 2 luftpust. LED-visningen **M (6)** lyser hvidt i 2 sekunder. Hvis LED-visningen **M (6)** slukker, kan det næste luftpust blive udløst. Tryk i den forbindelse igen på knappen Manuel filterrengøring **(7)**.

Bemærk! Ved den manuelle filterrengøring skal du sørge for, at der er 2–3 sekunder mellem hvert knaptryk. Hvis du trykker flere gange kontinuerligt på knappen "Manuel filterrengøring" **(7)**, aktiveres støvsugerens overophedningsbeskyttelse. Overophedningsbeskyttelsen deaktiveres igen automatisk efter nogen tid (se "Afhjælpning af fejl", Side 16).

Tryk på knappen Automatisk filterrengøring **(8)** for at deaktivere den manuelle filterrengøring.

Et fladfoldfilter, der kun er snavset på overfladen, er fuldt funktionsdygtigt. Det er ikke nødvendigt at rengøre fladfoldfilteret manuelt ved at banke det ud eller blæse det rent. Desuden kan det beskadige filteret.

Vedligeholdelse og service

Vedligeholdelse og rengøring

- **Træk stikket ud af stikkontakten, før du vedligeholder eller rengør støvsugeren, foretager indstillinger, skifter tilbehørsdele, eller stiller støvsugeren til opbevaring.** Disse sikkerhedsforanstaltninger forhindrer utilsigtet start af støvsugeren.
- **Støvsugeren og ventilationsåbningerne skal altid holdes rene for at sikre et godt og sikkert arbejde.**

Hvis det er nødvendigt at erstatte tilslutningsledningen, skal dette arbejde udføres af **Bosch** eller på et autoriseret serviceværksted for **Bosch** el-værktøj for at undgå farer.

- **Bær altid støvmaske i forbindelse med vedligeholdelse og rengøring af støvsugeren.**

Rengør støvsugerkabinettet en gang imellem med en fugtig klud.

- **Rengør ikke støvsugeren med trykluft.** Filteret eller andre komponenter kan blive beskadiget.

Producenten eller en instrueret person skal foretage en støvkontrol af støvsugeren mindst én gang om året (f.eks. kontrollere filtre for skader, støvsugeren for lækager og kontrolanordninger for korrekt funktion).

Rengøring og vedligeholdelse efter opsigning af sundhedsskadelige stoffer

- Betragt alle dele, der kan have været i kontakt med de sundhedsskadelige stoffer, som forurenede.
- Sug, tør eller vask det udvendige af støvsugeren grundigt af, før du fjerner den fra området med sundhedsskadelige stoffer.
- Rengør, afmonter og vedligehold kun støvsugeren, hvis det kan gøres uden fare for dig selv eller andre. Brug personlige værnemidler under vedligeholdelsen og rengøringen. Sørg for god ventilation, når du udfører arbejdet.

- Rengør først støvsugeren udvendigt, før du adskiller den.
- Kom alle de dele af støvsugeren, som ikke kan rengøres på en tilfredsstillende måde, i tætsluttende poser, og bortskaf dem. Overhold i den forbindelse de gældende bestemmelser for bortskaffelse af den pågældende affaldstype.
- Rengør vedligeholdelsesområdet efter afslutning af arbejdet.

Rengøring af beholder

Rengør af og til beholderen (1) indvendigt med et almindeligt, ikke skurende rengøringsmiddel, og lad den tørre.

Rengøring/udskiftning af fladfoldefilter (se billede N-O)

- **Når du åbner filterafdækningen, skal du tage fat i låsetappen og sørge for, at den åbne filterafdækning låses i lodret position.** Hvis filterafdækningen falder ned, er der risiko for kvæstelser.

Sugeeffekten afhænger af filterets tilstand. Rengør derfor filteret regelmæssigt.

Udskift straks et beskadiget fladfoldefilter (34).

- Træk i lukkelasken (26), og sving filterafdækningen (43) opad, indtil den går i indgreb i lodret position.
- Tag fat i mellemstykkerne på fladfoldefilteret (34), og tag det ud opad.
- Fjern støv og snavs, der opstår ved udtagning af fladfoldefilteret (34), med en fugtig klud fra kanten af beholderen (1).
- Fladfoldefilteret kan rengøres under rindende vand.
- Isæt et nyt eller det rengjorte fladfoldefilter (34), og sørg herunder for, at det sidder sikkert og korrekt.
- Luk filterafdækningen (43), så den går hørbart i indgreb.

Rengøring af forfilter (se billede P)

- **Forfilteret må ikke rengøres vådt.**

- **Du må ikke låse forfilterafdækningen op ved at gribe oppefra mellem føringsbøjlen og støvsugeren.** I så fald kan du få hånden i klemme.

Træk føringsbøjlen (42) opad, indtil forfilterafdækningen er frit tilgængelig bagfra.

Tryk på oplåsningsknappen (28) til forfilterafdækningen (27), og tag den ud af forfilterrummet. Tag forfilteret (44) ud.

Børst lamellerne i forfilteret med en blød børste.

Læg forfilteret ind i forfilterafdækningen (27).

Sæt forfilterafdækningen (27) ind i forfilterrummet, og vip den ind.

Rengøring af niveausensor (se billede Q-R)

Tag stikket til støvsugeren ud af stikkontakten.

Tag støvsugeroverdelen (12) af.

Tøm beholderen (1).

Bevæg svømmeren (46), eller bank den let af for at fjerne snavset.

Rengør svømmeren (46) med en blød klud.

Om nødvendigt kan du også tage svømmeren ud. Tryk i den forbindelse på låsen (47), og tag svømmeren (46) ud.

Rengør magneten (48) med en børste.

Sæt svømmeren (46) i igen.

Opbevaring og transport

- Vikl netkablet omkring kabelholderen (19).
- Sæt tilbehøret i de dertil beregnede holdere.
- Rul den monterede sugeslange (29) ind i rummet til sugeslangen. Træk de to snoretræk (13) opad, og hægt dem fast i monteringsåbningerne.
- Klik L-BOXX'en på holderne (11).
- Tag plastposen/fleecefilterposen ud, så snart den er fuld.
- Bær kun støvsugeren i bæregrebet (10).
- Stil støvsugeren i et tørt rum med et jævnt gulv, og sørg for, at den ikke kan benyttes af uvedkommende.
- For at låse styrehjulene (17) skal du træde styrehjulsbremsen (18) ned.
- For lettere at kunne transportere støvsugeren og samtidig skåne ryggen skal du tømme beholderen helt eller bortskaffe den fyldte plastpose/fleecefilterpose.
- Lås styrerullebremsen (18) op for at skubbe eller trække støvsugeren.
- Brug kun den udtrukne føringsbøjle (42) til at skubbe eller trække støvsugeren. Støvsugeren må ikke trækkes hen over en trappeafsats med føringsbøjlen. Til det formål skal du anvende bærehåndtaget.
- Når du bærer støvsugeren op ad trappen, skal du sørge for, at der ikke er andre mennesker lige bag dig, hvis støvsugeren tabes uventet.

Afhjælpning af fejl

- **Hvis der opstår en fejl (f.eks. filterbrud), skal støvsugeren straks slukkes. Fejlen skal afhjælpes, før støvsugeren tages i brug igen.**

Problem	Afhjælpning
Støvsugerturbine starter ikke.	Kontrollér netledning, netstik, sikring, stikkontakt og niveausensorer (45). Hovedafbryderen (2) står på "Start/stop-automatik". Sæt hovedafbryderen (2) på symbolet "Sug", og tænd el-værktøjet, der er sluttet til stikkontakten (4).
Støvsugerturbine slås fra.	Ved vådsugning blinker LED-visningerne A og M langsomt og samtidig. Tøm beholderen (1).

Problem	Afhjælpning
	Ved tørsugning blinker LED-visningerne A og M hurtigt og samtidig: Overbelastningsbeskyttelsen til stikkontakten på støvsugeren er aktiveret. Sluk el-værktøjet.
Støvsugeren slukker.	Overbelastning af støvsugeren som følger af overskridelse af den maksimale spænding på stikkontakten til støvsugeren: Motorbeskyttelsessikringen er udløst. Indsend støvsugeren til en autoriseret Bosch -serviceafdeling.
Støvsugerturbine starter ikke igen, efter at beholderen er blevet tømt.	Sluk støvsugeren, og vent 5 sekunder. Tænd igen efter 5 sekunder. Rengør niveausensorerne (45) og niveausensorerens (45) mellemrum med en børste.
Sugekraften aftager.	Fjern tilstopninger fra sugemundstykke, sugerør, sugeslange (29) eller fladfoldefilter (34). Udskift plastpose (32)/fleecefilterpose (40). Lad filterafdækningen (43) gå korrekt i indgreb. Sæt støvsugeroverdelen (12) rigtigt på, og luk låsene (15). Skift fladfoldefilter (34).
Støvdudslip ved sugning	Kontrollér, at fladfoldefilteret (34) er monteret korrekt. Skift fladfoldefilter (34).
Frakoblingsautomatik (vådsugning) aktiveres ikke.	Rengør niveausensorerne (45) og niveausensorerens (45) mellemrum med en børste. Kontrollér påfyldningsniveauet hele tiden.
Automatisk filterrengøring arbejder ikke.	Skift til manuel tilstand ved at trykke på knappen "Manuel filterrengøring" (7). Hvis problemet fortsætter, skal du kontakte et autoriseret Bosch -kundeservicecenter.
Den manuelle filterrengøring kan ikke udløses.	Støvsugerens overophedningsbeskyttelse er aktiveret. Hvis du trykker 10 gange kontinuerligt på knappen "Manuel filterrengøring" (7), er overophedningsbeskyttelsen udløst. Overophedningsbeskyttelsen deaktiveres automatisk efter 20 sekunder. Hvis du trykker 30 gange kontinuerligt på knappen "Manuel filterrengøring" (7), er overophedningsbeskyttelsen udløst. Overophedningsbeskyttelsen deaktiveres automatisk efter 4 minutter. Hvis problemet fortsætter, skal du kontakte et autoriseret Bosch -kundeservicecenter.
Den automatiske filterrengøring udløses ikke.	Kontakt en autoriseret Bosch -kundeserviceafdeling.

Kundeservice og anvendelsesrådgivning

Dansk

Tlf. Service Center: 44898855

Produktets 10-cifrede typenummer (se typeskilt) skal altid angives ved forespørgsler og bestilling af reservedele.

Bortskaffelse

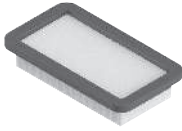
Støvsuger, tilbehør og emballage skal genbruges på en miljøvenlig måde.



Smid ikke støvsugeren ud sammen med det almindelige husholdningsaffald!

Gælder kun i EU-lande:

Elektriske og elektroniske apparater, der ikke længere er brugbare, skal indsamles separat og bortskaffes på en miljøvenlig måde. Brug de angivne indsamlingssystemer. Forkert bortskaffelse kan være skadeligt for miljø og sundhed på grund af de indeholdte farlige stoffer.



2 608 000 889



2 608 000 886



2 608 000 585



2 608 000 769



2 608 000 887



2 608 000 661



2 608 000 797



2 608 000 806



2 608 000 890



2 608 000 888



2 608 438 691



2 608 001 109



2 608 000 891



5 m

4 m



22 mm

28 mm



2 608 000 568



2 608 000 885

Servicekontakte
Service Contacts
Contacts de Service
Contactos de Servicio



<https://www.bosch-pt.com/serviceaddresses>

Garantiebedingungen
Guarantee Conditions
Conditions de Garantie
Condiciones de Garantía



<https://www.bosch-pt.com/guarantee/202601>